

INSTALLATION

English

**WARNING:** TO BE INSTALLED AND/OR USED IN ACCORDANCE WITH ELECTRICAL CODES AND REGULATIONS.

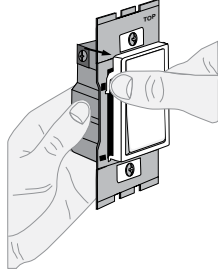
**CAUTION:** USE THIS DEVICE WITH COPPER OR COPPER CLAD WIRE ONLY.

**NOTE:** This device uses a self-grounding clip that provides an automatic ground connection only when installed in a properly grounded metal wallbox.

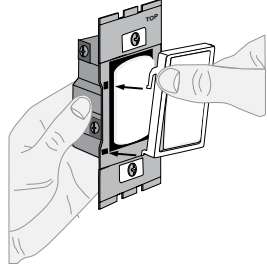
- 1. WARNING:** TO AVOID FIRE, SHOCK, OR DEATH; **TURN OFF POWER AT CIRCUIT BREAKER OR FUSE AND TEST THAT THE POWER IS OFF BEFORE WIRING!**
- Connect wires per appropriate WIRING DIAGRAM, using one of the wiring methods below.  
**NOTE:** Back and side wire terminal screws accept up to #12 AWG copper or copper clad wire.
- 3A. TO SIDE WIRE:** Remove insulation approx. 3/4" (1.9 cm). Loop wires clockwise 3/4 turn around terminal screws. Firmly tighten screws over wire loops.
- 3B. TO BACKWIRE:** Remove insulation per strip gauge on device approx. 5/8" (1.6 cm). Insert straight wires under clamps of appropriate terminal screws. Tighten screws firmly.
- Mount device with "TOP" up using long mounting screws.
- Snap Renu™ Screw-less wallplate directly onto device strap with Leviton logo properly oriented.
- Restore power at circuit breaker or fuse.  
**Installation is complete.**

**NOTE:** Your device may include color options. To change color of the face see COLOR CHANGE figures.

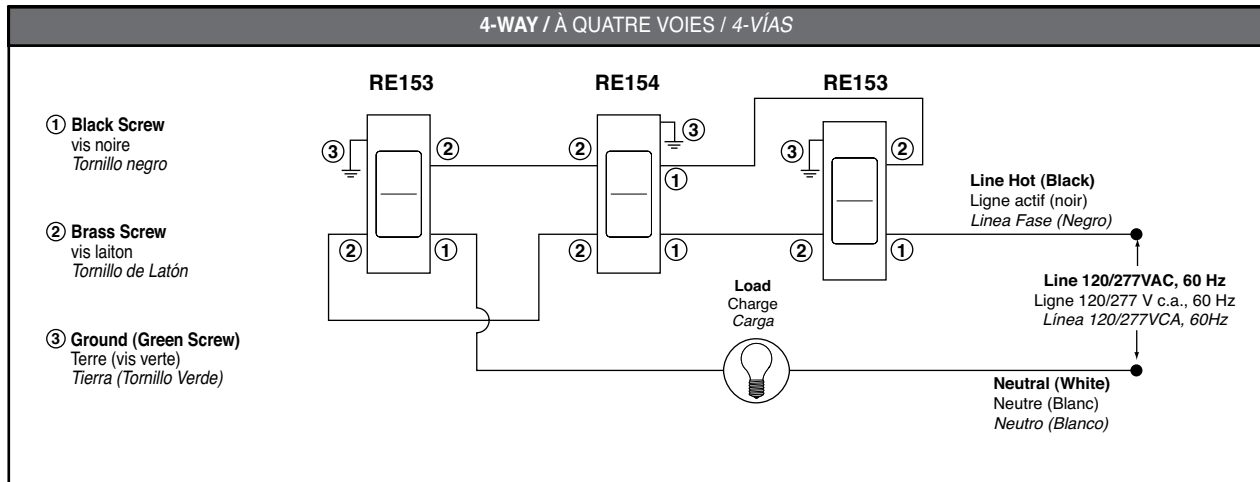
**COLOR CHANGE / CHANGEMENT DE COULEUR / CAMBIO DE COLOR**



**Push in sides at tabs and pull to release**  
Serrer les côtés au niveau des pattes pour dégager la face  
Presione en los lados de las pestañas y jale para soltar



**Insert the bottom hinge tabs, then pivot and snap the color kit to attach**  
Insérer les pattes inférieures et faire basculer le haut pour l'enclencher  
Inserte la punta de la base de las pestañas, gire y presione el juego de color para unir



**LIMITED 5 YEAR WARRANTY AND EXCLUSIONS**

Leviton warrants to the original consumer purchaser and not for the benefit of anyone else that this product at the time of its sale by Leviton is free of defects in materials and workmanship under normal and proper use for five years from the purchase date. Leviton's only obligation is to correct such defects by repair or replacement, at its option, if within such five year period the product is returned prepaid, with proof of purchase date, and a description of the problem to **Leviton Manufacturing Co., Inc., Att: Quality Assurance Department, 201 North Service Road, Melville, New York 11747**. This warranty excludes and there is disclaimed liability for labor for removal of this product or reinstallation. This warranty is void if this product is installed improperly or in an improper environment, overloaded, misused, opened, abused, or altered in any manner, or is not used under normal operating conditions or not in accordance with any labels or instructions. **There are no other or implied warranties of any kind, including merchantability and fitness for a particular purpose**, but if any implied warranty is required by the applicable jurisdiction, the duration of any such implied warranty, including merchantability and fitness for a particular purpose, is limited to five years. **Leviton is not liable for incidental, indirect, special, or consequential damages, including without limitation, damage to, or loss of use of, any equipment, lost sales or profits or delay or failure to perform this warranty obligation.** The remedies provided herein are the exclusive remedies under this warranty, whether based on contract, tort or otherwise.

For Technical Assistance Call: 1-800-824-3005 (U.S.A. Only) [www.leviton.com](http://www.leviton.com)

# INTERRUPTEUR À 4 VOIES

No de cat. RE154, valeurs nominales de 15 A, 120/277 V c.a.

## INSTALLATION

Français

**AVERTISSEMENT :** INSTALLER OU UTILISER CONFORMÉMENT AUX CODES DE L'ÉLECTRICITÉ.

**MISE EN GARDE :** N'UTILISER CE DISPOSITIF QU'AVEC DU FIL DE CUIVRE OU PLAQUÉ CUIVRE.

**REMARQUE :** Ce dispositif emploie une pince qui assure automatiquement sa mise à la terre seulement lorsqu'il est installé dans une boîte murale métallique adéquatement reliée à la masse.

**REMARQUE :** ce dispositif peut se présenter en diverses couleurs. Pour modifier celle de la face, se reporter à la figure « CHANGEMENT DE COULEUR ».

1. **AVERTISSEMENT :** POUR ÉVITER LES RISQUES D'INCENDIE, DE CHOC ÉLECTRIQUE OU D'ÉLECTROCUTION, **COUPER LE COURANT AU FUSIBLE OU AU DISJONCTEUR ET S'ASSURER QUE LE CIRCUIT SOIT BIEN COUPÉ AVANT DE PROCÉDER À L'INSTALLATION.**

2. Raccorder les fils conformément au SCHÉMA DE CÂBLAGE approprié, en suivant l'une des méthodes ci-dessous.

**REMARQUE :** les bornes arrière et latérales acceptent les fils de cuivre ou plaqués cuivre d'un calibre pouvant atteindre 12 AWG.

3A. **CÂBLAGE LATÉRAL :** dénuder les fils sur environ 3/4 po (2 cm). Enrouler les fils sur les bornes de trois quarts de tour vers la droite. Serrer fermement les vis sur les fils.

3B. **CÂBLAGE ARRIÈRE :** dénuder les fils sur environ 5/8 po (1,5 cm), conformément au gabarit apparaissant sur le dispositif. Insérer les fils sous les pinces des bornes appropriées. Serrer fermement les vis.

4. Monter l'unité avec la mention "TOP" vers le haut en utilisant de longues vis de montage.

5. Enclipser une plaque Renu<sup>MC</sup> sans vis directement sur la bride du dispositif, en orientant bien le logo de Leviton.

6. Rétablir l'alimentation au fusible ou au disjoncteur. **L'installation est terminée.**

### EXCLUSIONS ET GARANTIE LIMITÉE DE 5 ANS

Leviton garantit au premier acheteur, et uniquement au crédit du dit acheteur, que ce produit ne présente ni défauts de fabrication ni défauts de matériaux au moment de sa vente par Leviton, et n'en présentera pas tant qu'il est utilisé de façon normale et adéquate, pendant une période de 5 ans suivant la date d'achat. La seule obligation de Leviton sera de corriger les dits défauts en réparant ou en remplaçant le produit défectueux si ce dernier est retourné port payé, accompagné d'une preuve de la date d'achat, avant la fin de la dite période de 5 ans, à la **Manufacture Leviton du Canada Limitée, au soin du service de l'Assurance Qualité, 165 boul. Hymus, Pointe-Claire, (Québec), Canada H9R 1E9.** Par cette garantie, Leviton exclut et décline toute responsabilité envers les frais de main d'œuvre encourus pour retirer et réinstaller le produit. Cette garantie sera nulle et non avenue si le produit est installé incorrectement ou dans un environnement inadéquat, s'il a été surchargé, incorrectement utilisé, ouvert, employé de façon abusive ou modifié de quelle que manière que ce soit, ou s'il n'a été utilisé ni dans des conditions normales ni conformément aux directives ou étiquettes qui l'accompagnent. **Aucune autre garantie, explicite ou implicite, y compris celle de qualité marchande et de conformité au besoin, n'est donnée,** mais si une garantie implicite est requise en vertu de lois applicables, la dite garantie implicite, y compris la garantie de qualité marchande et de conformité au besoin, est limitée à une durée de 5 ans. **Leviton décline toute responsabilité envers les dommages indirects, particuliers ou consécutifs, incluant, sans restriction, la perte d'usage d'équipement, la perte de ventes ou les manques à gagner, et tout dommage-intérêt découlant du délai ou du défaut de l'exécution des obligations de cette garantie.** Seuls les recours stipulés dans les présentes, qu'ils soient d'ordre contractuel, délictuel ou autre, sont offerts en vertu de cette garantie.

Ligne d'Assistance Technique : 1 800 405-5320 (Canada seulement) [www.leviton.com](http://www.leviton.com)

# INTERRUPTOR DE 4-VIAS

No. de Cat. RE154 – Capacidad 15A – 120/277V AC

## INSTALACION

Español

**ADVERTENCIA:** PARA INSTALARSE Y/O USARSE DE ACUERDO CON LOS CODIGOS ELECTRICOS Y NORMAS APROPIADAS.

**PRECAUCION:** USE ESTE PRODUCTO SÓLO CON CABLE DE COBRE O REVESTIDO DE COBRE.

**NOTA:** Este producto usa un gancho auto a tierra que provee una conexión automática a tierra sólo cuando está en un caja de metal conectada apropiadamente a tierra.

**NOTA:** Su producto puede incluir opciones de cambio de color. Para cambiar el color vea la figura de CAMBIO DE COLOR

1. **ADVERTENCIA:** PARA EVITAR DESCARGA ELECTRICA, FUEGO, O MUERTE, INTERRUMPA EL PASO DE ENERGIA MEDIANTE EL INTERRUPTOR DE CIRCUITO O FUSIBLE. ¡ASEGURESE DE QUE EL CIRCUITO NO ESTE ENERGIZADO ANTES DE INICIAR LA INSTALACION!

2. Conecte los cables según el DIAGRAMA DE CABLEADO usando los métodos de abajo.

**NOTA:** El cableado lateral o posterior acepta alambre de cobre o revestido de cobre hasta #12.

3A. **PARA CABLEADO LATERAL:** Pele aprox. 1.9 cm (3/4") del aislante. Entrosque los alambres 3/4 de vuelta hacia la derecha alrededor de los tornillos terminales. Apriete firmemente los tornillos.

3B. **PARA CABLEADO POSTERIOR:** Pele el aislante de la punta de cada conductor de acuerdo a la medida de pelado descrita detrás del producto [aprox. 1.6 cm (5/8")]. Inserte los conductores debajo de las abrazaderas del tornillo terminal apropiado. Apriete firmemente los tornillos.

4. Monte el producto con TOP hacia arriba usando los tornillos largos provistos.

5. Presione la placa RENU<sup>TM</sup> sin tornillos directamente en la ménsula del interruptor con el logo de Leviton orientado apropiadamente.

6. Restablezca la corriente en el interruptor de circuito o fusible. **La instalación está terminada.**

### GARANTIA LEVITON POR CINCO ANOS LIMITADA

Leviton garantiza al consumidor original de sus productos y no para beneficio de nadie más que este producto en el momento de su venta por Leviton, está libre de defectos en materiales o fabricación por un período de cinco años desde la fecha de la compra original. La única obligación de Leviton es corregir tales defectos ya sea con reparación o reemplazo, como opción, si dentro de tal período de cinco años el producto pagado se devuelve, con la prueba de compra fechada y la descripción del problema a **Leviton Manufacturing Co., Inc., Att.: Quality Assurance Department, 201 North Service Road, Melville, New York 11747, U.S.A.** Esta garantía excluye y renuncia toda responsabilidad de mano de obra por remover o reinstalar este producto. Esta garantía es inválida si este producto es instalado inapropiadamente o en un ambiente inadecuado, sobrecargado, mal usado, abierto, abusado o alterado en cualquier manera o no es usado bajo condiciones de operación normal o no conforme con las etiquetas o instrucciones. **No hay otras garantías implicadas de cualquier otro tipo, incluyendo mercadotecnia y propiedad para un propósito en particular** pero si alguna garantía implicada se requiere por la jurisdicción pertinente, la duración de cualquiera garantía implicada, incluyendo mercadotecnia y propiedad para un propósito en particular, es limitada a cinco años. **Leviton no es responsable por daños incidentales, indirectos, especiales o consecuentes, incluyendo sin limitación, daños a, o pérdida de uso de, cualquier equipo, pérdida de ventas o ganancias o retraso o falla para llevar a cabo la obligación de esta garantía.** Los remedios provistos aquí son remedios exclusivos para esta garantía, ya sea basado en contrato, agravio o de otra manera.

Para Asistencia Técnica llame al: 1-800-824-3005 (Sólo en EE.UU.) [www.leviton.com](http://www.leviton.com)

### SOLO PARA MEXICO

**POLIZA DE GARANTIA:** LEVITON S. de R.L. de C. V., LAGO TANA NO. 43 COL. HUICHAPAN, DEL. M. HIDALGO MÉXICO D. F., MÉXICO. CP 11290 Tel (55) 5082-1040. Garantiza este producto por el término de un año en todas sus partes y mano de obra contra cualquier defecto de fabricación y funcionamiento a partir de la fecha de entrega o instalación del producto bajo las siguientes **CONDICIONES:**

- Para hacer efectiva esta garantía, no podrán exigirse mayores requisitos que la presentación de esta póliza junto con el producto en el lugar donde fue adquirido en cualquiera de los centros de servicio que se indican a continuación.
- La empresa se compromete a reemplazar o cambiar el producto defectuoso sin ningún cargo para el consumidor, los gastos de transportación que se deriven de su cumplimiento serán cubiertos por: LEVITON, S. de R.L. de C.V.
- El tiempo de reemplazo en ningún caso será mayor a 30 días contados a partir de la recepción del producto en cualquiera de los sitios en donde pueda hacerse efectiva la garantía.
- Cuando se requiera hacer efectiva la garantía mediante el reemplazo del producto, esto se podrá llevar a cabo en: LEVITON, S. de R.L. de C.V.
- Esta garantía no es válida en los siguientes casos: A) Cuando el producto ha sido utilizado en condiciones distintas a las normales. B) Cuando el producto no ha sido operado de acuerdo con el instructivo de uso en idioma español proporcionado. C) Cuando el producto ha sido alterado o reparado por personas no autorizadas por LEVITON, S. de R.L. de C.V.
- El consumidor podrá solicitar que se haga efectiva la garantía ante la propia casa comercial donde adquirió el producto.
- En caso de que la presente garantía se extraviara el consumidor puede recurrir a su proveedor para que se le expida otra póliza de garantía previa presentación de la nota de compra o factura respectiva.

DATOS DEL USUARIO	
NOMBRE:	DIRECCION:
COL:	C.P.:
CIUDAD:	
ESTADO:	
TELÉFONO:	
DATOS DE LA TIENDA O VENDEDOR	
RAZON SOCIAL:	
PRODUCTO:	
MARCA:	MODELO:
NO DE SERIE:	
NO. DEL DISTRIBUIDOR:	
DIRECCION:	
COL:	C.P.:
CIUDAD:	
ESTADO:	
TELÉFONO:	
FECHA DE VENTA:	
FECHA DE ENTREGA O INSTALACION:	