

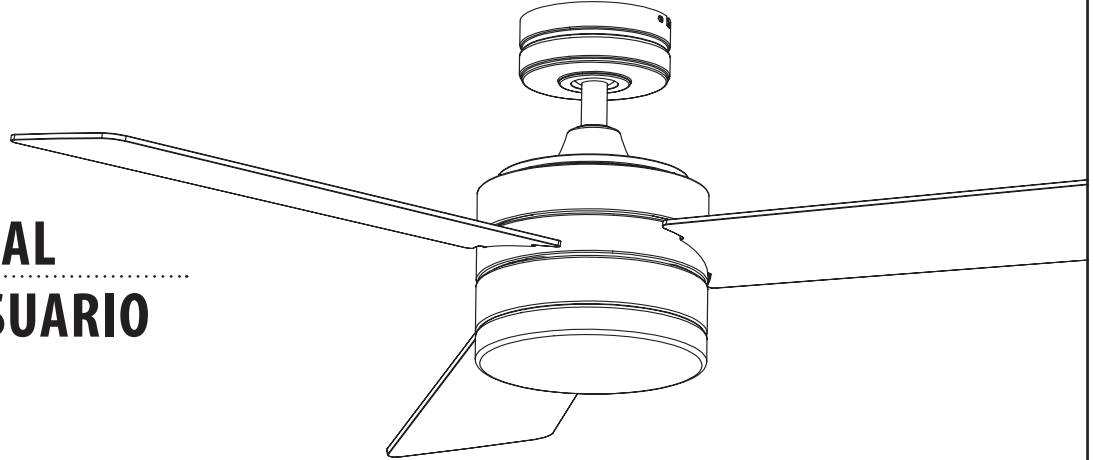


Westinghouse

OWNER'S MANUAL

MANUAL DEL USUARIO

Alta Vista



Please write model number here for future reference: /
Por favor, incluya el número del modelo aquí para futura referencia:

Net Weight: 14.54 LBS
Peso Neto: 6.60 KGS



SAFETY TIPS

OBSERVE THE FOLLOWING: READ AND SAVE THESE INSTRUCTIONS

WARNING: TO REDUCE THE RISK OF FIRE, ELECTRIC SHOCK, OR PERSONAL INJURY, MOUNT TO OUTLET BOX MARKED 'ACCEPTABLE FOR FAN SUPPORT OF 35 LBS (15.9 KG) OR LESS' AND USE MOUNTING SCREWS PROVIDED WITH THE OUTLET BOX AND/OR SUPPORT DIRECTLY FROM BUILDING STRUCTURE. MOST OUTLET BOXES COMMONLY USED FOR THE SUPPORT OF LUMINARIES ARE NOT ACCEPTABLE FOR FAN SUPPORT AND MAY NEED TO BE REPLACED. CONSULT A QUALIFIED ELECTRICIAN IF IN DOUBT.

1. Installation work and electrical wiring must be done by qualified person(s) in accordance with all applicable codes and standards (ANSI/NFPA 70), including fire-rated construction.
2. Use this unit only in the manner intended by the manufacturer. If you have any questions contact the manufacturer.
3. After making the wire connections, gently push connections into outlet box with wire nuts pointing up. The wires should be spread apart with the grounded conductor and the equipment-grounding conductor on one side of the outlet box and ungrounded conductor on the other side of the outlet box.
4. Before you begin installing the fan, switch power off at service panel and lock service disconnecting means to prevent power from being switched on accidentally. When the service disconnecting means cannot be locked, securely fasten a prominent warning device, such as a tag, to the service panel.
5. Be cautious! Read all instructions and safety information before installing your new fan. Review the accompanying assembly diagrams.
6. When cutting or drilling into wall or ceiling, do not damage electrical wiring and other hidden utilities.
7. Make sure the installation site you choose allows the fan blades to rotate without any obstructions. Allow a minimum clearance of 7 feet from the floor to the trailing edge of the blade.
8. To reduce the risk of fire, electric shock, or personal injury, this fan must be mounted to an outlet box marked suitable for fan support, and use the mounting screws provided with the outlet box. (Mounting must support at least 35 lbs.)
9. **WARNING!** Do not bend blade holders during installation to motor, balancing or during cleaning. Do not insert foreign object between rotating blades.
10. Attach the mounting bracket using only the hardware supplied with the outlet box. Fan is only to be mounted to an outlet box marked "Acceptable for Fan Support".
11. **WARNING!** To reduce the risk of fire or electric shock, do not use this fan with any solid state fan speed control device, or variable speed control.
12. If this unit is to be installed over a tub or shower, it must be marked as appropriate for the application.
13. **NEVER** place a switch where it can be reached from a tub or shower.
14. The combustion airflow needed for safe operation of fuel-burning equipment may be affected by this unit's operation. Follow the heating equipment manufacturer's guideline safety standards such as those published by the National Fire Protection Association (NFPA), and the American Society for Heating, Refrigeration and Air Conditioning Engineers (ASHRAE) and the local code authorities.
15. Before servicing or cleaning unit, switch power off at service panel and lock service disconnecting means to prevent power from being switched on accidentally. When the service disconnecting means cannot be locked, securely fasten a prominent warning device, such as a tag, to the service panel.
16. All set screws must be checked and re-tightened where necessary before installation.
17. The appliance is not intended for use by young children or infirmed persons without supervision. Young children should be supervised to ensure that they do not play with the appliance.

TOOLS REQUIRED

Phillips Screwdriver

Wire Cutters

Pliers

Step Ladder

CONSEJOS DE SEGURIDAD

HAGA LO SIGUIENTE: LEA Y GUARDE ESTAS INSTRUCCIONES

ADVERTENCIA: PARA REDUCIR EL RIESGO DE INCENDIO, DESCARGA ELÉCTRICA O HERIDAS GRAVES PERSONALES, MONTE EN UNA CAJA DE EMBUTIR ROTULADA “ADECUADA PARA VENTILADORES DE 35 LB (15,9 KG) O MENOS” UTILIZANDO LOS TORNILLOS DE MONTAJE INCLUIDOS CON LA CAJA DE EMBUTIR Y/O MONTE DIRECTAMENTE EN LA ESTRUCTURA DEL EDIFICIO. LA MAYORÍA DE LAS CAJAS DE EMBUTIR UTILIZADAS NORMALMENTE CON ARTEFACTOS DE ILUMINACIÓN NO SON ADECUADAS PARA VENTILADORES Y DEBERÍAN SER REEMPLAZADAS. SI TIENE PREGUNTAS, CONSULTE A UN ELECTRICISTA CALIFICADO.

1. El trabajo de instalación y el cableado eléctrico los deben efectuar personas calificadas cumpliendo con todos los códigos y las normas aplicables (ANSI/NFPA 70), incluyendo las de incendio.
2. Use esta unidad sólo de la manera en que el fabricante quiere que se haga. Si tiene dudas, llame al fabricante.
3. Después de hacer las conexiones, empuje con cuidado las conexiones dentro de la caja de embutir con los conectores de cables mirando hacia arriba. Se deben separar los cables: el conductor de puesta a tierra y el conductor de puesta a tierra del equipo a un lado de la caja de embutir, y el conductor que no tiene puesta a tierra del otro lado de la misma.
4. Antes de comenzar a instalar el ventilador, apague la alimentación en el panel de servicio y bloquee el medio de desconexión del servicio para evitar que se encienda accidentalmente. Cuando no se puede bloquear el medio de desconexión del servicio eléctrico, fije de manera segura y un dispositivo de advertencia prominente, como un rótulo, al panel de servicio.
5. ¡Tenga cuidado! Lea todas las instrucciones y la información de seguridad antes de instalar su ventilador nuevo. Revise los diagramas de montaje incluidos.
6. Al cortar o perforar una pared o el techo, no dañe el cableado eléctrico y otras instalaciones de servicios públicos ocultos.
7. Asegúrese de que el sitio para la instalación que escoja permita que el ventilador gire libremente sin obstrucciones. Deje un espacio mínimo de 7 pies desde el piso hasta el borde posterior de la aleta.
8. Para reducir el riesgo de incendios, choques eléctricos o heridas graves personales, este ventilador se debe montar sobre una caja de embutir que tenga una marca que indique que es adecuada para soportar un ventilador. Además debe utilizar los tornillos correspondientes incluidos con la caja de embutir. (El montaje debe soportar por lo menos 35 lbs.)
9. ¡ADVERTENCIA! No doble los soportes para la aleta durante la instalación al motor, al balancear o durante la limpieza. No inserte objetos extraños entre la aleta mientras giran.
10. Fije el soporte de montaje usando sólo la tornillería suministrada con la caja de embutir. El ventilador sólo se debe montar en una caja de embutir marcada “Acceptable for Fan Support” (Aceptable para soportar ventiladores).
11. ¡ADVERTENCIA! Para reducir el riesgo de incendios o choques eléctricos, no use este ventilador con un dispositivo de control de velocidad de estado sólido para ventilador, o un control de velocidad variable.
12. Si esta unidad se instalará sobre una bañera o una ducha, debe estar identificada como adecuada para ese tipo de aplicación.
13. NUNCA coloque un interruptor donde se pueda alcanzar desde una bañera o una ducha.
14. Es posible que la operación de esta unidad afecte el flujo de aire de combustión necesario para la operación segura de equipo que quema combustible. Siga las directrices de seguridad del fabricante de equipo de calefacción como las publicadas por la Asociación Nacional de Protección Contra Incendios (National Fire Protection Association, NFPA), y la Sociedad Americana para Ingenieros de Calefacción, Refrigeración y Aire Acondicionado (American Society for Heating, Refrigeration and Air Conditioning Engineers, ASHRAE) y las autoridades del código local.
15. Antes de efectuar tareas de servicio o limpieza en la unidad, apague la alimentación en el panel de servicio y bloquee el medio de desconexión del servicio para evitar que se encienda accidentalmente. Cuando no se puede bloquear el medio de desconexión del servicio eléctrico, fije de manera segura y un dispositivo de advertencia prominente, como un rótulo, al panel de servicio.
16. Antes de realizar la instalación, es importante comprobar y volver a ajustar todos los tornillos, según corresponda.
17. El dispositivo no ha sido diseñado para ser utilizado por niños o personas enfermas sin supervisión. Los niños deben ser supervisados para asegurarse de que no juegan con el dispositivo.

HERRAMIENTAS NECESARIAS

Destornillador Phillips

Pinzas de corte

Pinzas

Escalera de mano

FEATURES CARACTERÍSTICAS

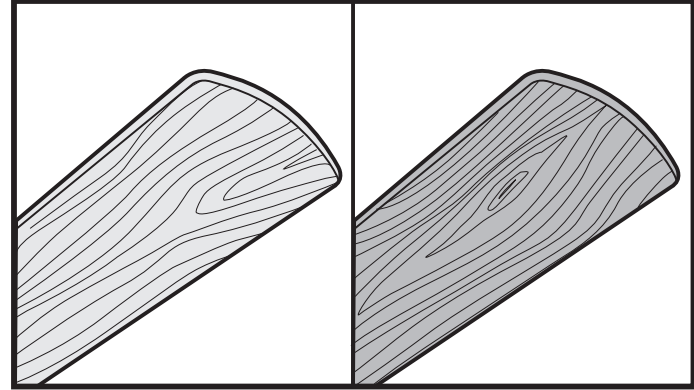
DOWNROD INSTALLATION

INSTALACIÓN CON VARILLA VERTICAL



For normal ceilings

Para techo normales



COMBO-BLADE

Combo-Blades feature two high quality finishes on one blade. Select the one that best complements your decor, or change the style with just a flip of the blade.

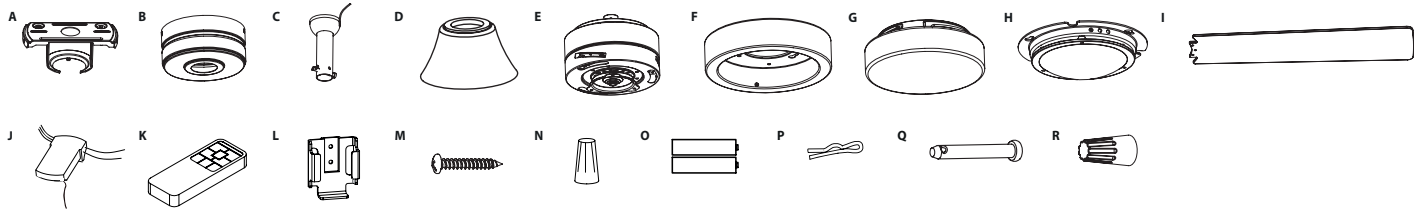
NOTE: Combo-Blade finishes vary, depending upon model.

ALETAS COMBO-BLADE

Las aletas del rotor de doble cara presentan dos superficies con un acabado de alta calidad. Invirtiendo las aletas puede producir un efecto decorativo adaptado a su ambiente o crear una decoración completamente nueva.

NOTA: Los acabados de Combo-Blade varían según el modelo.

PARTS/REFERENCE LIST / LISTA DE PIEZAS CON LETRAS DE REFERENCIA



A	Mounting Bracket (attached on the canopy)	1	A	Soporte de Montaje (adjunto al dosel)	1
B	Canopy	1	B	Dosel	1
C	Down rod (with hang ball)	1	C	Varilla Vertical (bola de enganche)	1
D	Coupling Cover	1	D	Cubierta del Acoplamiento	1
E	Motor	1	E	Motor	1
F	Converting Plate	1	F	Placa de Conversión	1
G	Glass Shade	1	G	Pantalla de vidrio	1
H	Light Kit	1	H	Juego de Luz	1
I	Blade	3	I	Aletas	3
J	Smart Remote Receiver	1	J	Receptor Remoto Inteligente	1
K	Smart Remote Transmitter	1	K	Transmisor Remoto Inteligente	1
L	Smart Remote Transmitter Holder	1	L	Soporte para el Transmisor Remoto Inteligente	1
M	Dia 1/8" L 5/8" Screw (for Smart Remote Transmitter Holder)	2	M	Tornillo Dia 1/8" L 5/8"	2
N	P2 Wire Nut (For Smart Remote Receiver)	5	N	Tuercas para Cables P2 (para el Receptor Remoto Inteligente)	5
O	AAA 1.5V Battery	2	O	Baterías AAA 1.5V	2
P	Clamp Pin	1	P	Tipo Prensa	1
Q	Cross Pin (attached to down rod)	1	Q	Pasador Transversal	1
R	P3 Wire Nut (in hardware bag)	3	R	Tuercas para Cables P3 (en la bolsa de tornillos)	3

PARTS/REFERENCE LIST / LISTA DE PIEZAS CON LETRAS DE REFERENCIA

PARTS FOUND IN HARDWARE BAG (*SHOWN ACTUAL SIZE)

PIEZAS ENCONTRADAS EN LA TORNILLERIA (* SE MUESTRA EL TAMAÑO REAL)



S (x 10)
Blade Screws M5 6/13"L
Tornillo del Soporte de las
Aletas M5 L6/13"



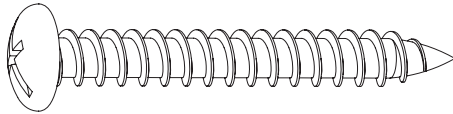
T (x 10)
Metal Washers 9/16" Diam
Arandela de Metal Dia 9/16"



U (x 2)
Lock Washers 5/16"
Arandela de Seguridad
Dia 5/16"

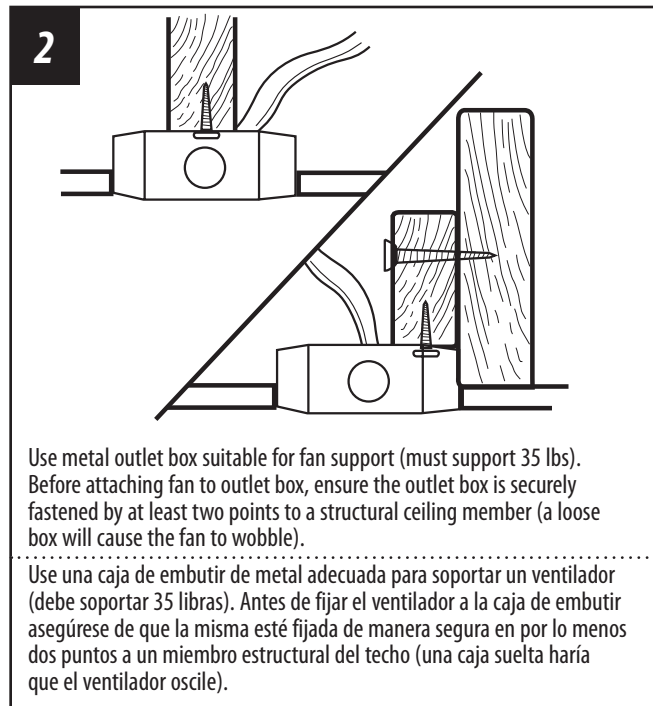
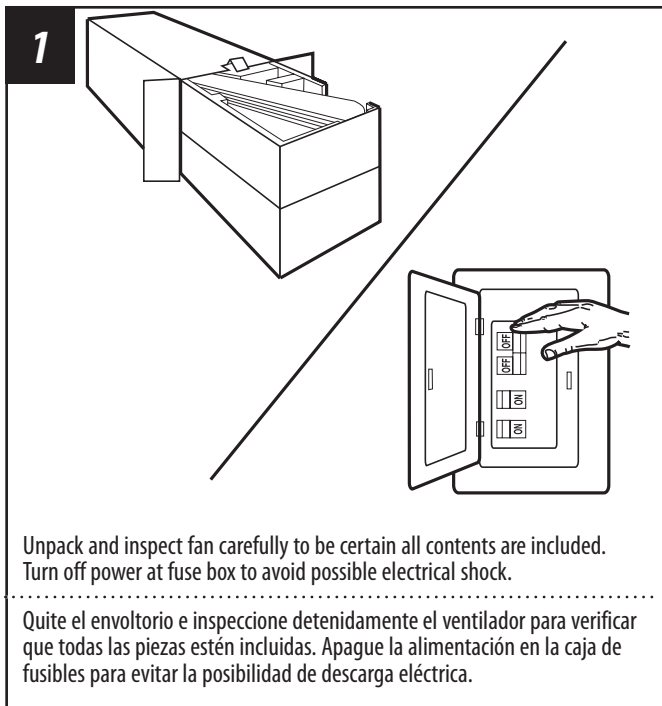


V (x 2)
Metal Washers 9/16" Diam
Arandela de Metal Dia 9/16"

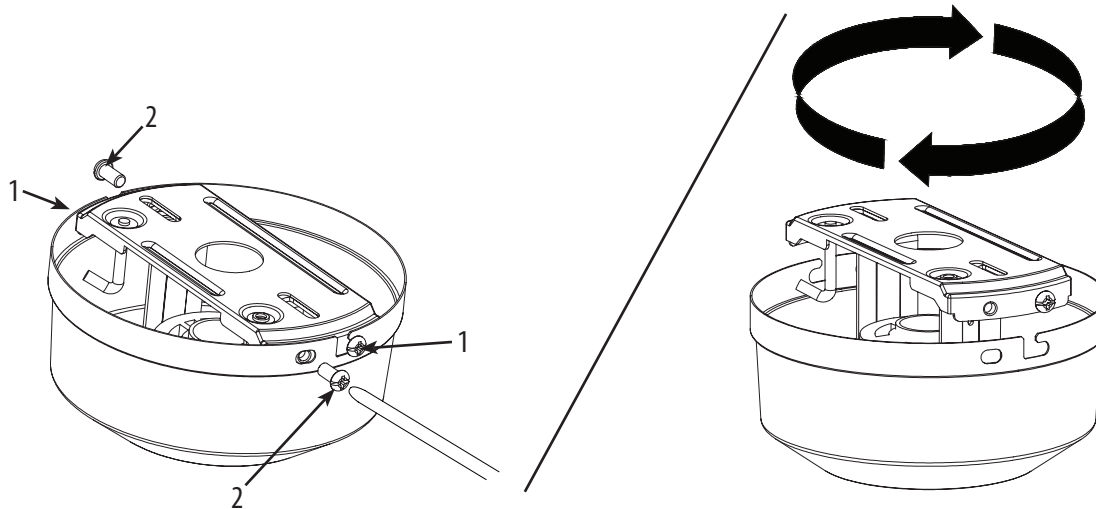


W (x 2)
Wood Screws 3/16"-12 1-1/2"L
Tornillo para Madera
3/16"-12 L1-1/2"

PREPARING FOR INSTALLATION PREPARANDO PARA LA INSTALACIÓN



MOUNTING BRACKET INSTALLATION INSTALACIÓN CON SOPORTE DE MONTAJE

3

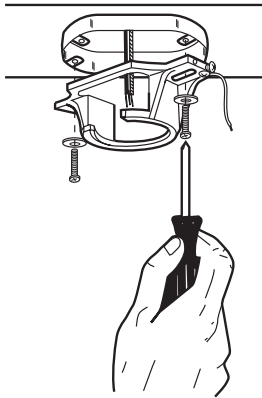
Remove the screws from the two mating holes (2) on the canopy. Loosen (do not remove) the screws in the mating slots (1) on the canopy. Rotate the mounting bracket and remove from the canopy.

Quite los tornillos de los dos agujeros coincidentes (2) del dosel. Afloje (no quite) los tornillos de las ranuras coincidentes (1) del dosel. Gire el soporte de montaje y sepárelo del dosel.

MOUNTING BRACKET INSTALLATION

INSTALACIÓN DEL SOPORTE DE MONTAJE

4



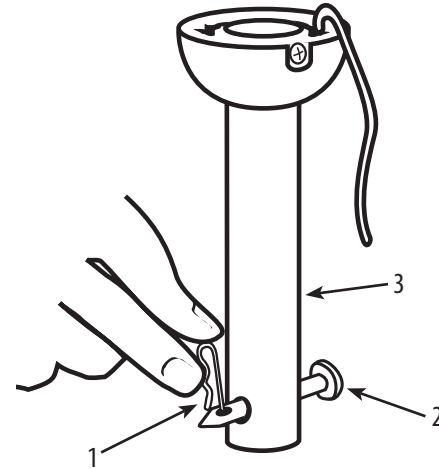
Install mounting bracket to outlet box in ceiling using the screws and washers provided with the outlet box. Do not insert house wires through center opening of mounting bracket, place wires on the outside of the mounting bracket opening.

Instale el soporte de montaje a la caja de embutir del techo con la tornillería suministrada con la caja de embutir. No inserte los cables de la casa a través de la abertura central del soporte de montaje, coloque los cables en el exterior del soporte de montaje.

NORMAL DOWNROD OPTION

OPCIÓN CON VARILLA VERTICAL NORMAL

5

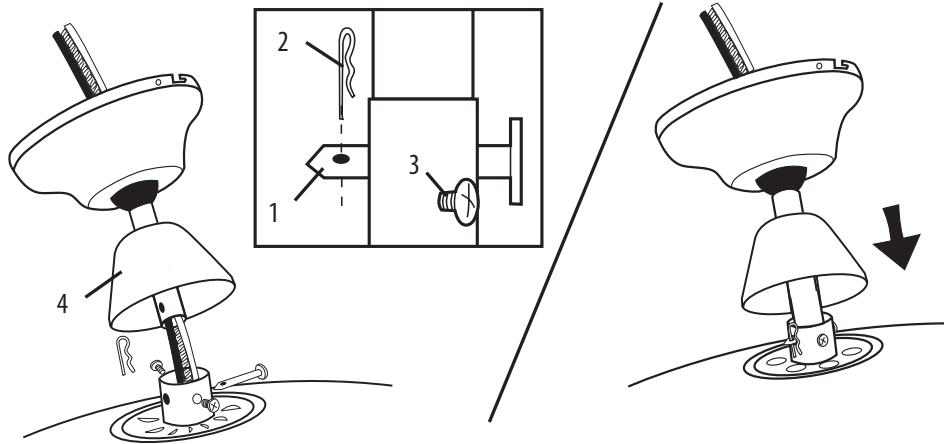


Remove clamp pin (1) and cross pin (2) from downrod (3).

Quite el pasador tipo prensa (1) desde el pasador transversal (2) de la varilla vertical (3).

DOWNROD INSTALLATION INSTALACION DE LA VARILLA VERTICAL

6

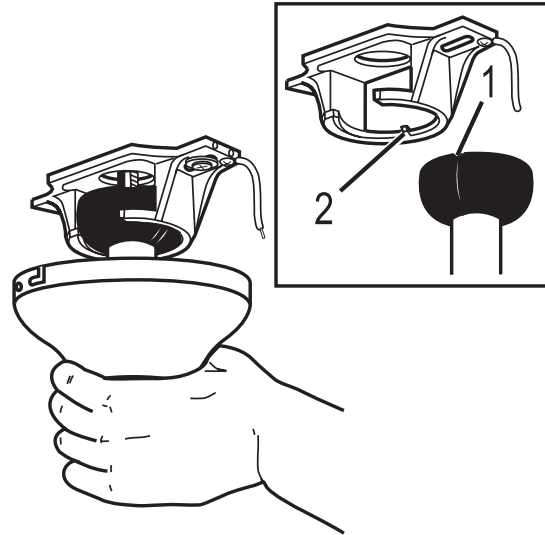


Insert motor wires through the downrod and insert the downrod into the downrod coupling. Make sure to align the hole in the downrod with the hole in the downrod coupling. Install cross pin (1) removed in step 6 through coupling and downrod. Insert clamp pin (2) into cross pin until it snaps into place. Tighten set screws (3) in coupling. Slide coupling cover (4) onto the coupling. **SEE APPENDIX FOR ALTERNATE INSTALLATION OPTIONS IN PAGE 31.**

Inserte los cables del motor a través del conjunto de la varilla vertical y inserte la varilla vertical en el acoplamiento de la varilla vertical. Asegúrese de que el agujero de la varilla vertical y el del acoplamiento de la varilla vertical estén alineados. Instale el pasador transversal (1) pasándolo por el acoplamiento y la varilla vertical. Inserte el pasador tipo prensa (2) en el pasador transversal hasta que escuche un chasquido que indique que está en la posición adecuada. Ajuste los tornillos de fijación (3) en el acoplamiento. Deslice la cubierta del acoplamiento (4) sobre el acoplamiento de la varilla vertical. **CONSULTE EL APÉNDICE PARA CONOCER LAS OPCIONES DE INSTALACIÓN ALTERNATIVAS EN LA PAGINA 31.**

MOUNTING MONTAJE

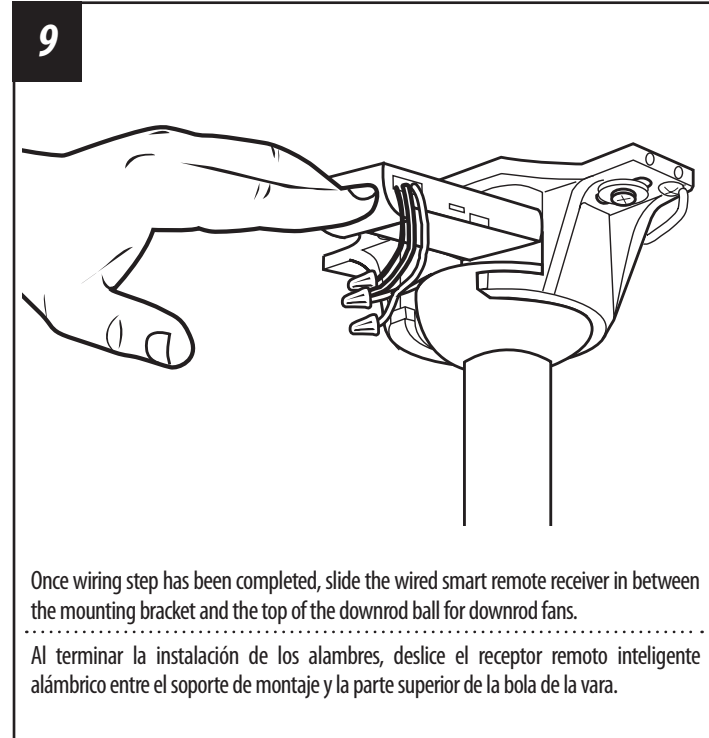
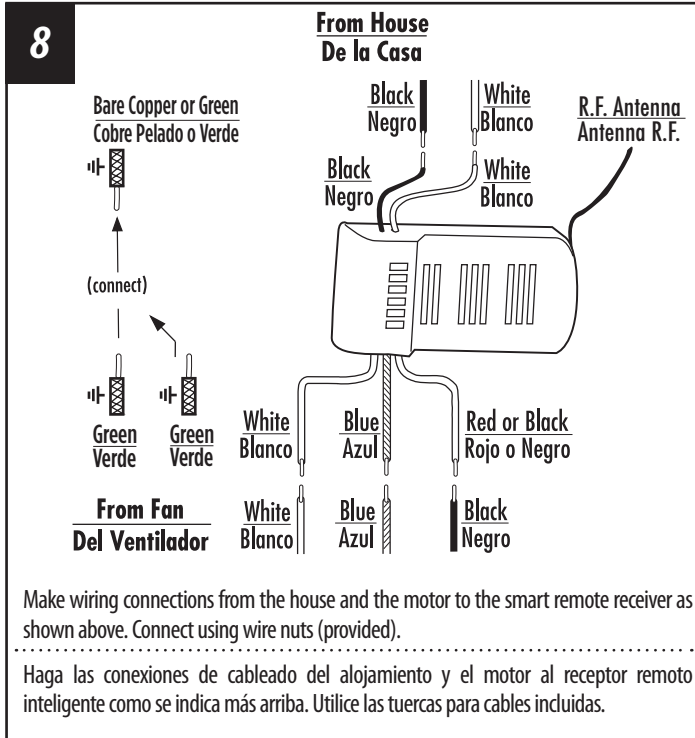
7



Carefully lift fan assembly onto mounting bracket. Rotate fan until notch on downrod ball (1) engages the ridge on the mounting bracket (2). This will allow for hands free wiring.

Levante con cuidado el conjunto del ventilador hasta el soporte de montaje. Gire el ventilador hasta que la muesca de la bola de la varilla vertical (1) enganche sobre la saliente del soporte de montaje (2). De este modo, tendrá las dos manos libres para hacer el cableado.

WIRING OPTIONS OPCIÓN DE CABLEADO



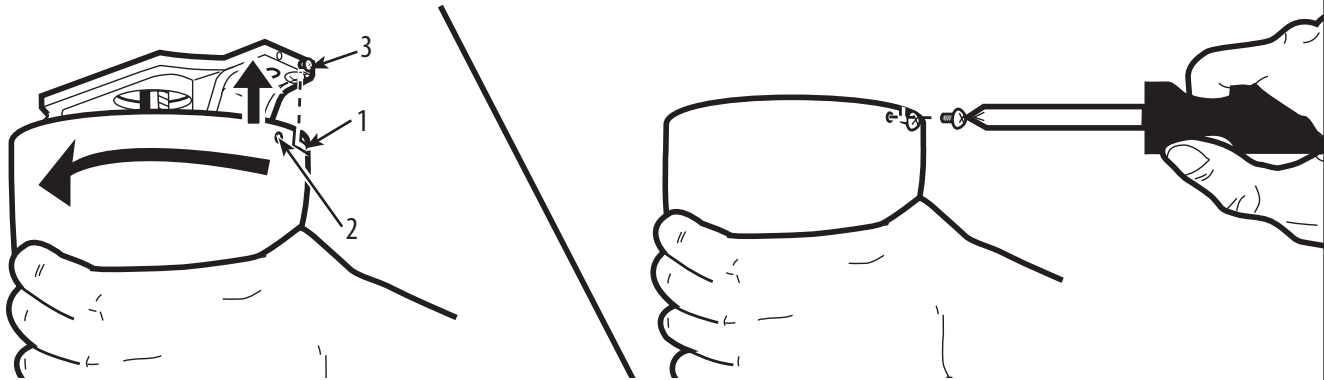
SECURE TO CEILING

ASEGURE EL VENTILADOR AL TECHO

10

For downrod fans, slide the canopy up to the mounting bracket.

Para ventiladores con varilla vertical, deslice el dosel hacia arriba hasta el soporte de montaje.



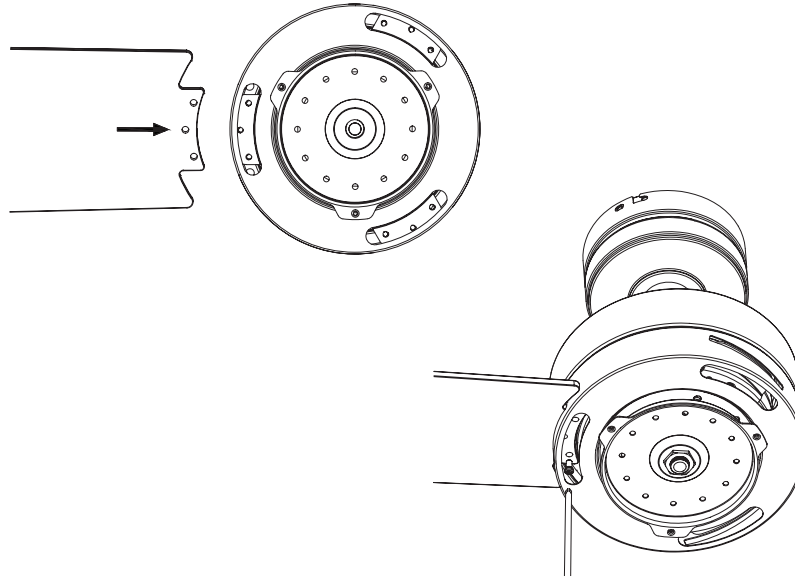
The canopy has two mating slots (1) and two mating holes (2). Position both slots on canopy directly under and in line with two screws in the mounting bracket (3). Lift the canopy, allowing the two screws to slide into the mating slots. Rotate the canopy until both screws from the mounting bracket drop into the slot recesses. Tighten screws securely. Install two screws into the mating holes of the canopy and tighten to secure the canopy to the mounting bracket.

El dosel tiene dos ranuras coincidentes (1) y dos agujeros coincidentes (2). Coloque ambas ranuras del dosel directamente abajo y en línea con los dos tornillos del soporte de montaje (3). Eleve el dosel, permitiendo que los dos tornillos se deslicen dentro de las ranuras. Gire el dosel hasta que ambos tornillos del soporte de montaje caigan dentro de las ranuras. Apriete los tornillos asegurándolos. Instale los dos tornillos en los agujeros coincidentes del dosel y ajústelos para asegurar el dosel al soporte de montaje.

BLADE INSTALLATION

INSTALACIÓN DE LAS ALETAS

11



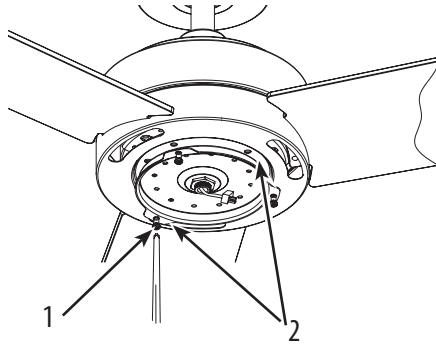
Insert the blades through the slots on the motor housing as shown, and use the provided blade screws and metal washers to tighten the blades to the pre-attached blade brackets.

Inserte las aletas a través de las ranuras del alojamiento del motor como se indica y utilice los tornillos para aletas y arandelas de metal que se incluyen para ajustar las aletas y a los soportes para aletas premontados.

LIGHT FIXTURE INSTALLATION

INSTALACIÓN DEL JUEGO DE LUZ

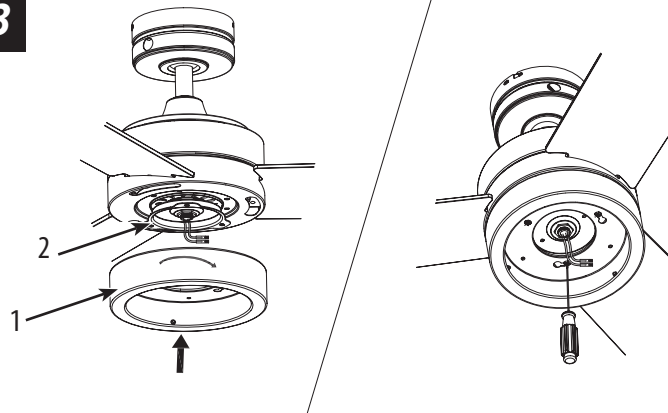
12



Remove one of the screws on the switch housing plate (1), and loosen, (do not remove) the other two (2).

Quite uno de los tornillos de la placa del alojamiento del interruptor (1) y afloje los otros dos (2) (sin sacarlos del todo).

13

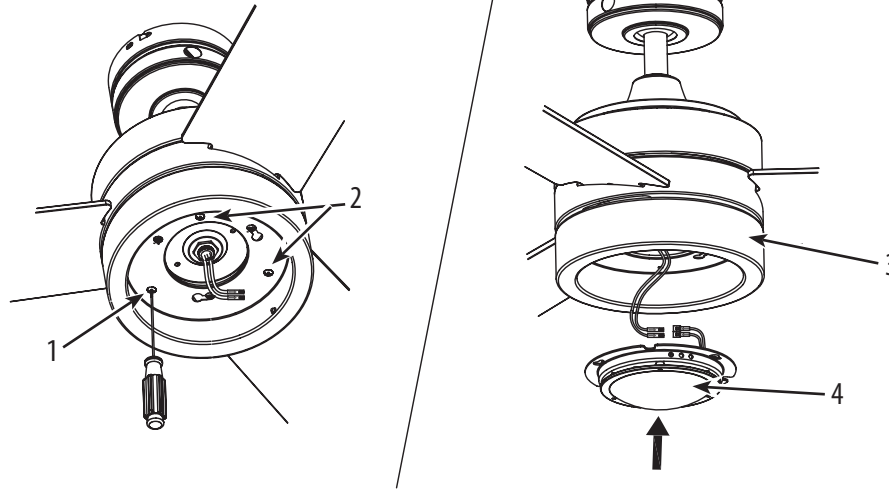


Carefully insert lead wires through the center hole of the converting plate (1). The converting plate has 2 keyhole slots, align the slots to the protruding screws from support plate (2). Attach and rotate the converting plate clockwise to engage the key-slots, then install the screw removed in step 12 into the closed hole and tighten all 3 screws securely.

Inserte con cuidado los cables conductores a través del agujero central del alojamiento del juego de luz de luz (1). El alojamiento del juego de luz tiene 2 ranuras, alinee las ranuras con los tornillos que sobresalen de la placa de soporte (2). Coloque y gire el alojamiento del juego de luz en el sentido de las agujas del reloj para enganchar las ranuras, luego instale el tornillo retirado en el paso 12 en el agujero y apriete firmemente los 3 tornillos.

LIGHT FIXTURE INSTALLATION INSTALACIÓN DEL JUEGO DE LUZ

14

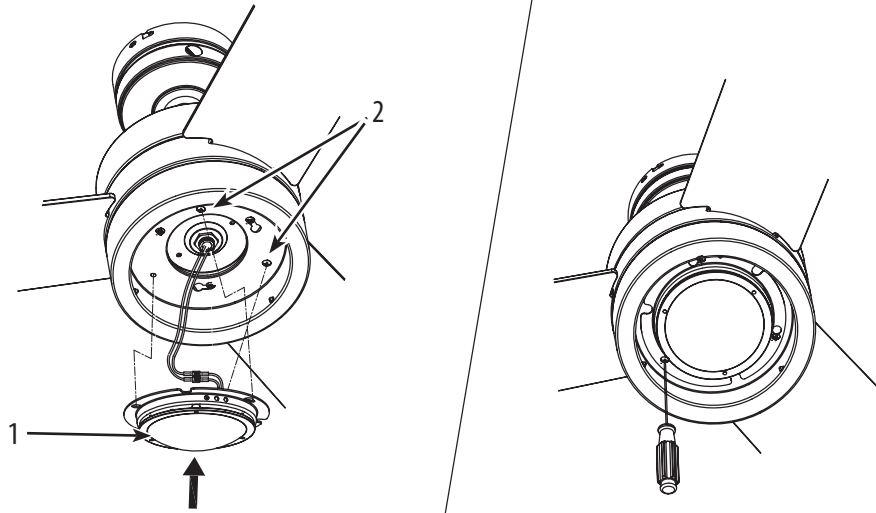


Remove one of the screws on the converting plate (1), and loosen, (do not remove) the other two (2). Connect the wire plugs from the motor (3) to the wire plugs from the light kit (4), white to white, and blue to black.

Quite uno de los tornillos de la placa de conversión (1) y afloje los otros dos (2) sin sacarlos del todo. Conecte los conectores para cables del motor (3) a los conectores para cables del juego de luz (4) blanco a blanco y azul negro.

LIGHT FIXTURE INSTALLATION INSTALACIÓN DEL JUEGO DE LUZ

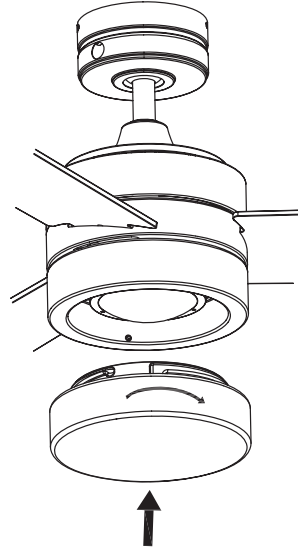
15



The LED light kit (1) has 2 keyhole slots, align the slots to the protruding screws from converting plate (2). Attach and rotate the LED light kit (1) clockwise to engage the key-slots, then install the screw removed in step 14 into the closed hole and tighten all 3 screws securely.

El juego de luz LED (1) tiene 2 ranuras, alinee las ranuras con los tornillos salientes de la placa de conversión (2). Coloque y gire el juego de luz LED (1) en el sentido de las agujas del reloj para enganchar las ranuras, luego instale el tornillo que retiró en el paso 14 en el agujero y apriete los 3 tornillos de forma segura.

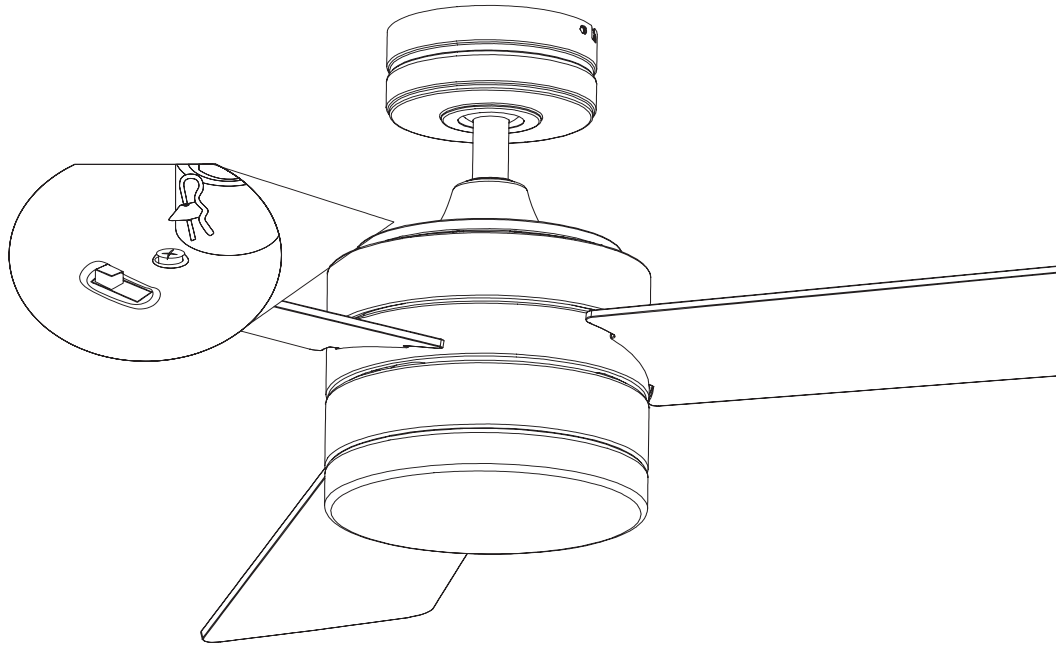
LIGHT FIXTURE INSTALLATION INSTALACIÓN DEL JUEGO DE LUZ

16

Locate the indentations on the neck of the glass and align with the protrusions on the inside of the light kit. Lift the glass up allowing the protrusions to engage the indentations of the glass, and twist the glass clockwise to lock into place.

Localice las marcas en el cuello de la pantalla de vidrio y alinéelas con las protuberancias en el interior del juego de luces. Levante la pantalla permitiendo que las protuberancias calen en las marcas de la pantalla de vidrio y gire la pantalla en sentido horario para asegurarla en su sitio.

17



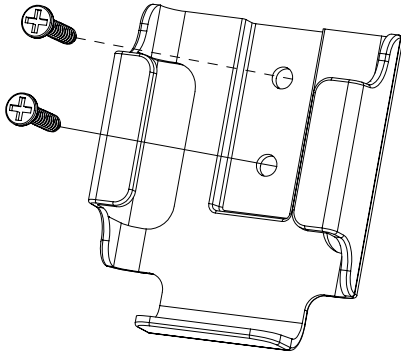
To reverse the direction of the blades, slide the reverse switch (located on the top of the motor housing) to the opposite side.

Note: Make sure slide switch is pushed firmly to one side or the other. The fan will not operate with the slide switch in the middle.

Para invertir el sentido de las aletas, deslice el interruptor de marcha atrás (ubicado en la parte superior del alojamiento del motor) hacia el lado opuesto. Nota: Asegúrese de que el interruptor de tipo deslizable esté firmemente situado en una de sus dos posiciones. El ventilador no funcionará si el interruptor de tipo deslizable está situado en el medio.

HOW TO OPERATE YOUR CEILING FAN INSTRUCCIONES PARA OPERAR SU VENTILADOR DE TECHO

1



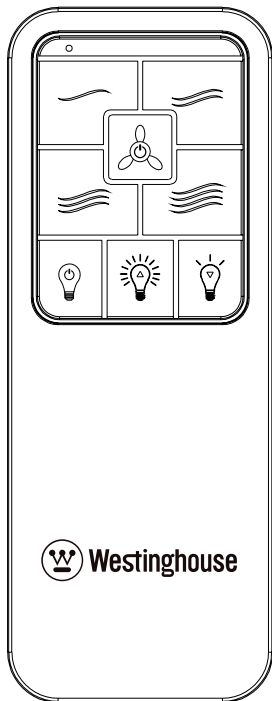
Mount the transmitter holder onto the wall using screws provided. Place the transmitter into the holder.

Monte el soporte para el transmisor a la pared usando los tornillos incluidos. Coloque el transmisor en el soporte.

HOW TO OPERATE YOUR CEILING FAN

INSTRUCCIONES PARA OPERAR SU VENTILADOR DE TECHO


2



The remote buttons function as follows:

(1) Fan speed:

- ≡ = High speed
- ≡ = Medium-high speed
- ≡ = Medium Speed
- = Low Speed

(2)  Button: Turn the fan off

(3)  - Light On/Off – press and release light button.

 - Light Dimmer - continuously press the light button to brighten the light


 - Light Dimmer - continuously press the light button to dim the light.


Los botones del control remoto funcionan de la siguiente manera:

(1) Velocidad del ventilador:

- ≡ = velocidad alta
- ≡ = velocidad media alta
- ≡ = velocidad media
- = velocidad baja

(2)  Botón: Apagar el ventilador

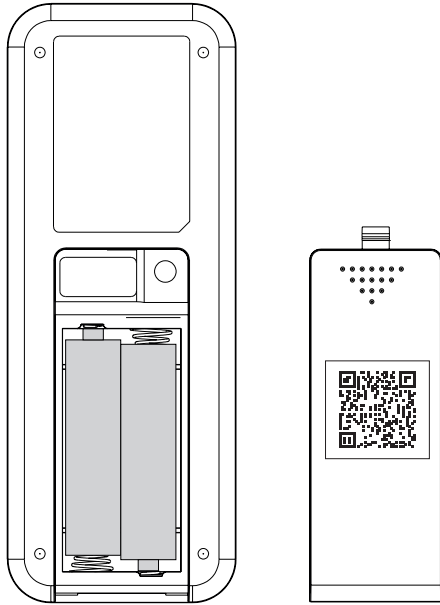
(3)  - Luz encendida/apagada –presionar y soltar el botón de luz.

 - Atenuador de luz: presione continuamente el botón de luz para iluminar el artefacto luminoso.

 - Atenuador de luz: presione continuamente el botón de luz para atenuar el juego de luz.

HOW TO OPERATE YOUR CEILING FAN

INSTRUCCIONES PARA OPERAR SU VENTILADOR DE TECHO

3

Restore electrical power to the outlet box by turning on the electricity at the main fuse box. To make the fan operational, open battery door by pressing and sliding down the battery door. Install two AAA 1.5V batteries (included) into the hand-held remote transmitter (if not used for long periods of time, remove the batteries to prevent damage to the transmitter).

1. The remote control adopts RF wireless digit emission technique.
2. The transmitter and receiver are matched at the factory. Please follow the next step to repair when the pairing is failed.
3. Turn off the fan power and then restore it, press and hold the "fan stop" button for 5 seconds, within 60 seconds after you restore the power, the fan will automatic turn on at low speed and then turn off, with the light flashing 3 times.

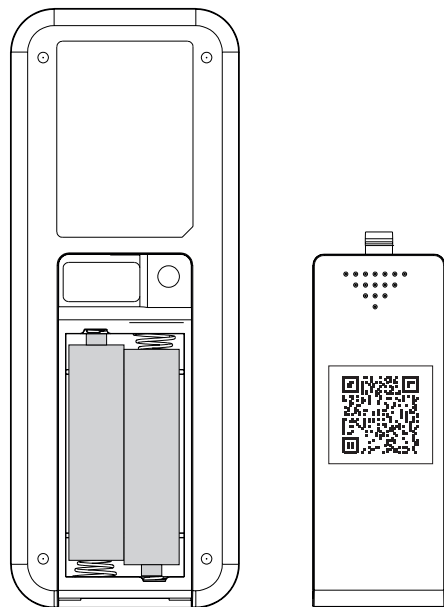
(NOTE: The pairing process is not accepted after 60 seconds when you restore supply power)

4. Please note that the transmitter can pair with multiple receivers. When the transmitter does not control the receiver, please check if any similar remote controls are working nearby, disconnect them and then proceed with pairing process again.
5. Store the remote transmitter away from excessive heat or humidity.
6. Low power of battery or not-used for long time should be replaced.

HOW TO OPERATE YOUR CEILING FAN

INSTRUCCIONES PARA OPERAR SU VENTILADOR DE TECHO

3



Restaura la energía eléctrica a la caja de embutir encendiendo la electricidad en la caja de fusibles principal. Para que el ventilador funcione, abra la puerta de la batería presionando y deslizándola hacia abajo. Instale dos baterías AAA de 1,5 V (incluidas) en el transmisor remoto de mano (si no se utiliza durante mucho tiempo, retire las baterías para evitar daños al transmisor).

1. El control remoto adopta la técnica de emisión de dígitos inalámbrica de RF.
2. El transmisor y el receptor se emparejan en la fábrica. Siga el siguiente paso para reparar cuando el emparejamiento ha fallado.
3. Apague el ventilador y luego restablézcalo, presione y mantenga presionado el botón "Fan Stop" durante 5 segundos, dentro de los 60 segundos posteriores a la restauración de la energía, el ventilador se encenderá automáticamente a baja velocidad y luego apagar, con la luz parpadeando 3 veces.

(NOTA: El proceso de emparejamiento no se acepta después de 60 segundos cuando restablece la alimentación)

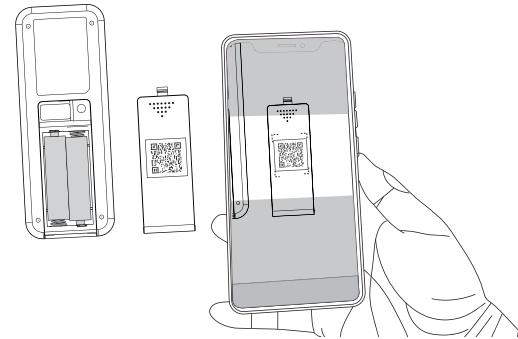
4. Tenga en cuenta que el transmisor puede emparejarse con varios receptores. Cuando el transmisor no controle el receptor, compruebe si hay controles remotos similares funcionando cerca, desconéctelos y luego continúe con el proceso de emparejamiento nuevamente.
5. Guarde el transmisor remoto lejos del calor o la humedad excesivos.
6. Debe reemplazarse la batería baja o no utilizada durante mucho tiempo.

CONNECTION TO THE SMART AMAZON RECEIVER

CONEXIÓN AL RECEPTOR SMART AMAZON

Ensure the fan and receiver are receiving power from the house supply by using the remote control to turn the fan and light on and off. Open the Amazon Alexa App on your smart device and follow the instructions included in the App to add your fan, while in the Alexa app, in the "Connect your Westinghouse Lighting fan to Alexa" screen, press "SCAN BARCODE" button, wait for the light to be flashed twice and screen on App shows "Westinghouse Lighting fan connected".

Asegúrese de que el ventilador y el receptor estén recibiendo energía del suministro de la casa usando el control remoto para encender y apagar el ventilador y la luz. Abra la aplicación Amazon Alexa en su dispositivo inteligente y siga las instrucciones incluidas en la aplicación para agregar su ventilador, mientras que en la aplicación Alexa, en la sección "Connect your Westinghouse Lighting fan to Alexa", presione el botón "SCAN BARCODE", espere a que la luz parpadee dos veces y la pantalla de la aplicación muestre "Westinghouse Lighting fan connected".

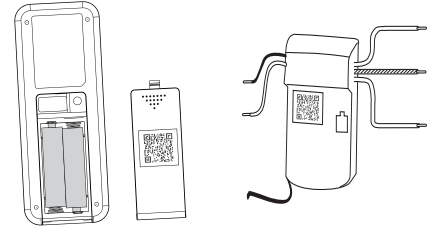


WESTINGHOUSE ALEXA ENABLED CEILING FAN TROUBLESHOOTING GUIDE

Device setup

BCS (Bar Code Setup)

There are two QR codes for BCS. One is located on device control receiver (that gets installed above the fan inside the ceiling canopy) and the second is located on the back of the battery cover of the handheld transmitter. While Wi-Fi is connected, scan the QR code found on the back of the hand held remote transmitter to add the device to the Alexa App.



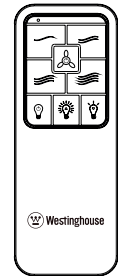
UGS (User Guided Setup):

If the QR codes are damaged or missing, use UGS (User Guided Setup) to add the device to the Alexa app. While in the Alexa app, in the "Connect your Westinghouse Lighting fan to Alexa" screen, press "DON'T HAVE A BARCODE" button, and Power ON at the wall switch (or at the circuit breaker panel). On the hand held transmitter press and hold fan speed 2 & fan speed 3 buttons for 5 seconds. Wait for the fan light to turn ON at 50% brightness. This will make the fan discoverable on the Alexa app.

Factory Resetting

Factory Reset allows the user to remove the smart fan from the Alexa app.

Factory Reset erases the Wi-Fi setting and the user data (for example, remove the smart fan settings, Wi-Fi settings, etc.) from the Alexa app. For Factory Reset: at the wall switch or circuit breaker panel, turn off and turn on the power to the fan. Within 30 seconds, on the handheld transmitter, press and hold Fan power & light power buttons for 5 seconds. Wait for the fan light to turn OFF, then it blinks twice and turn on 100%.

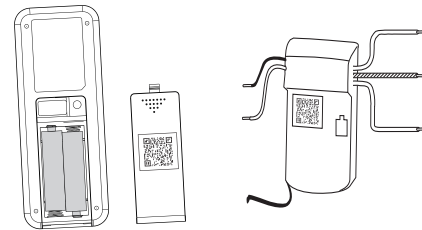


GUÍA DE SOLUCIÓN DE PROBLEMAS DE VENTILADORES DE TECHO HABILITADOS PARA ALEXA DE WESTINGHOUSE

Configuración de dispositivo

BCS (Configuración de código de barras)

Hay dos códigos QR para BCS. Uno está ubicado en el receptor de control del dispositivo (que se instala sobre el ventilador dentro del dosel del techo) y el segundo está ubicado en la parte posterior de la tapa de la batería del transmisor de mano. Mientras Wi-Fi está conectado, escanee el código QR que se encuentra en la parte posterior del transmisor remoto de mano para agregar el dispositivo a la aplicación Alexa.

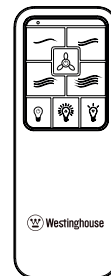


UGS (Configuración guiada por el usuario):

Si los códigos QR están dañados o faltan, use UGS (Configuración guiada por el usuario) para agregar el dispositivo a la aplicación Alexa. Mientras está en la aplicación Alexa, en la pantalla "Conecte su ventilador Westinghouse Lighting a Alexa", presione el botón "NO TENGA UN CÓDIGO DE BARRAS" y enciéndalo en la pared (o en el panel del disyuntor). En el transmisor de mano, mantenga presionados los botones de velocidad del ventilador 2 y velocidad del ventilador 3 durante 5 segundos. Espere a que la luz del ventilador se ENCIENDA al 50 % de brillo. Esto hará que el fan sea reconocible en la aplicación Alexa.

Restablecimiento de fábrica

El restablecimiento de fábrica permite al usuario eliminar el ventilador inteligente de la aplicación Alexa. El restablecimiento de fábrica borra la configuración de Wi-Fi y los datos del usuario (por ejemplo, elimina la configuración del ventilador inteligente, la configuración de Wi-Fi, etc.) de la aplicación Alexa. Para el restablecimiento de fábrica: en el interruptor de pared o en el panel del disyuntor, apague y encienda el ventilador. En 30 segundos, en el transmisor de mano, Mantenga presionados los botones de encendido del ventilador y encendido de la luz durante 5 segundos. Espere a que la luz del ventilador se apague, luego parpadeará dos veces y se encenderá al 100 %.



VOICE CONTROL: COMMON VOICE COMMANDS AND EXPECTED DEVICE BEHAVIOR.

DEVICE FEATURE	FUNCTIONALITY	COMMON VOICE COMMANDS (IN EN-US)
1. Power Control:	On / Off	Alexa, Turn on/off <i.e. first fan or living room fan>
2. Fan Control:	Fan Mode Selection Fan Mode Query	Alexa, set fan speed four/three/two/one OR highest/fastest/fast/high/medium/low and so on. Alexa, is my fan set to low? / Alexa, what is the fan set to? / Alexa, what is the fan speed set to? / Alexa, check the fan speed?
3. Fan	Fan control Fan state query	Alexa, turn on/off fan on my living room fan. / Alexa, turn on/off fan on my bedroom room fan. Alexa, is the fan speed on/off?
4. Light Dimmer:	Dimmer Control Dimmer Query	Alexa, set ceiling fan brightness to 50% / Alexa, dim the ceiling fan. Alexa, what is the brightness of the ceiling fan.
5. Light Control :	Light control Light state query	Alexa, turn on/off fan light. / Alexa, start/stop fan light. Alexa, is the fan light on/off?
6. Breeze:	Breeze control Breeze state query	Alexa, turn on/off breeze mode. / Alexa, start/stop breeze. Alexa, is breeze function on/off?

CONTROL DE VOZ: COMANDOS DE VOZ COMUNES Y COMPORTAMIENTO ESPERADO DEL DISPOSITIVO.

CARACTERÍSTICA DEL DISPOSITIVO	FUNCIONALIDAD	COMANDOS DE VOZ COMUNES (EN ING-EEUU)
1. Control de Potencia:	Encendido/Apagado	Alexa, Turn on/off <i.e. first fan or living room fan>
2. Control de Ventilador:	Selección del Modo del Ventilador Consulta de Modo del Ventilador	Alexa, set fan speed four/three/two/one OR highest/fastest/fast/high/medium/low and so on. Alexa, is my fan set to low? / Alexa, what is the fan set to? / Alexa, what is the fan speed set to? / Alexa, check the fan speed?
3. Ventilador	Control del Ventilador Consulta del Estado del Ventilador	Alexa, turn on/off fan on my living room fan. / Alexa, turn on/off fan on my bedroom room fan. Alexa, is the fan speed on/off?
4. Atenuador de Luz:	Control de Atenuación Consulta de Atenuador	Alexa, set ceiling fan brightness to 50% / Alexa, dim the ceiling fan. Alexa, what is the brightness of the ceiling fan.
5. Control de Luz:	Control de Luz Consulta de Estado de Luz	Alexa, turn on/off fan light. / Alexa, start/stop fan light. Alexa, is the fan light on/off?
6. Brisa:	Control de Brisa Consulta de Estado de Brisa	Alexa, turn on/off breeze mode. / Alexa, start/stop breeze. Alexa, is breeze function on/off?

HOW TO ASK FOR HELP

Amazon contacts

<https://www.amazon.com/gp/help/customer/contact-us>

Contact Westinghouse Lighting

<https://www.westinghouselighting.com/help-center/smart-ceiling-fans-support.aspx>

How to contact Amazon Customer Support

Through Alexa App

1. Open Alexa App on your phone and navigate to More Card
2. Click on Help & Feedback Option and it will open a page where you can see Contact Us options for chat support and voice call support.

Through Amazon.com web page

1. Direct link for opening customer contacts is <https://www.amazon.com/gp/help/customer/contact-us>
2. If Direct Link does not work
 - a) If you have an Amazon account, please login to Amazon.com
 - b) After login click the Amazon.com/help link
 - c) Click on Digital Services and Devices Support card
 - d) Scroll down to the bottom and click on Contact Us link under Talk to an Amazon Associate.
 - e) Start a chat or use phone option "to have an Amazon Associate call you."

FAQ

Q: Can one Smart fan be used for multiple users?

A: Yes, multiple users on the same Alexa account can control the fan on their Alexa app.

Q: If the QR code for BCS (Barcode Code Setup) is damaged or missing, how do we set up the ceiling fan?

A: Use the UGS (User Guided Setup) to skip the QR code scan and add the device to Alexa App, for UGS, power Source ON, press and hold fan speed 2 & fan speed 3 buttons for 5 seconds. Wait for the fan light to turn ON at 50% brightness.

Q: What's the Factory Reset usage?

A: It is to wipe the Wi-Fi setting and wipe the user data (for example, remove the smart fan settings, Wi-Fi settings, etc.), simply speaking, it is for the user to remove the smart fan device from the Alexa app.

CÓMO PEDIR AYUDA

Contactos de Amazon

<https://www.amazon.com/gp/help/customer/contact-us>

Póngase en contacto con Westinghouse Lighting

<https://www.westinghouselighting.com/help-center/smart-ceiling-fans-support.aspx>

Cómo ponerse en contacto con el servicio de atención al cliente de Amazon

A través de la aplicación Alexa

1. Abra la aplicación Alexa en su teléfono y navegue hasta la tarjeta Más.
2. Haga clic en la opción Ayuda y Comentarios y se abrirá una página en la que puede ver las opciones de Contáctenos para soporte de chat y soporte de llamadas de voz.

A través de la página web de Amazon.com

1. El enlace directo para abrir contactos de clientes es <https://www.amazon.com/gp/help/customer/contact-us>
2. Si el enlace directo no funciona
 - a) Si tiene una cuenta de Amazon, inicie sesión en Amazon.com
 - b) Después de iniciar sesión, haga clic en el enlace Amazon.com/help
 - c) Haga clic en la tarjeta Soporte de Dispositivos y Servicios Digitales
 - d) Desplácese hacia abajo y haga clic en el enlace Contáctenos en Hable con un asociado de Amazon.
 - e) Inicie un chat o use la opción telefónica "para que un Asociado de Amazon lo llame".

PREGUNTAS MÁS FRECUENTES

P: ¿Se puede usar un ventilador inteligente para varios usuarios?

R: SÍ, VARIOS USUARIOS EN LA MISMA CUENTA DE ALEXA PUEDEN CONTROLAR EL VENTILADOR EN SU APLICACIÓN ALEXA.

P: Si el código QR para BCS (Configuración de código de barras) está dañado o falta, ¿cómo configuramos el ventilador de techo?

R: Use UGS (Configuración guiada por el usuario) para omitir el escaneo del código QR y agregue el dispositivo a la aplicación Alexa, para UGS, fuente de alimentación ENCENDIDA, mantenga presionados los botones de velocidad del ventilador 2 y velocidad del ventilador 3 durante 5 segundos. Espere a que la luz del ventilador se ENCIENDA al 50 % de brillo.

P: ¿Cuál es el uso del restablecimiento de fábrica?

R: Es para borrar la configuración de Wi-Fi y borrar los datos del usuario (por ejemplo, eliminar la configuración del ventilador inteligente, la configuración de Wi-Fi, etc.), simplemente hablando, es para que el usuario elimine la configuración inteligente dispositivo de ventilador desde la aplicación Alexa.

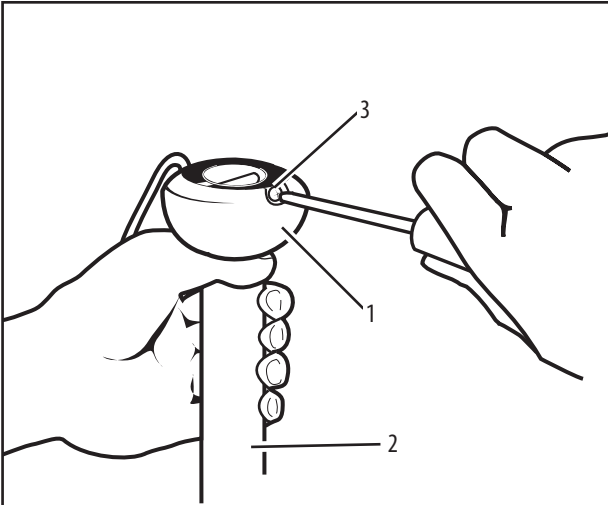
Appendix for alternate installation options

EXTENDED DOWNROD OPTION (from page# 32-33)

Apéndice para opciones de instalación alternativas

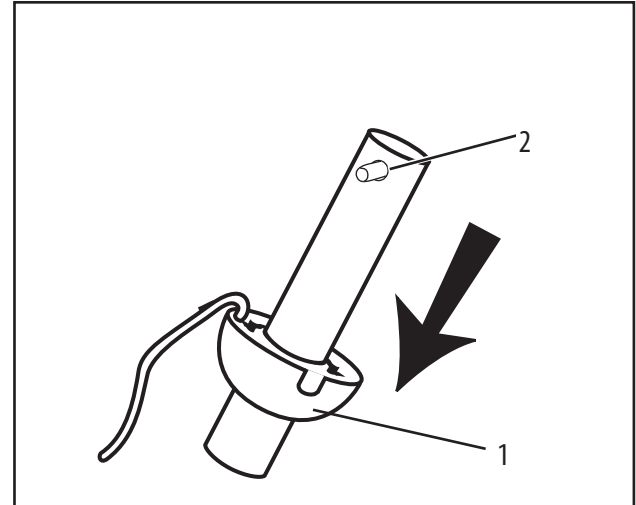
OPCIÓN DE VARILLA VERTICAL MÁS LARGA (desde la página # 32-33)

EXTENDED DOWNROD OPTION OPCIÓN CON VARILLA VERTICAL MÁS LARGA



Loosen the downrod ball (1) from downrod (2) by removing the screw (3).

Afloje la bola de la varilla vertical (1) de la varilla vertical (2) quitando el tornillo (3).

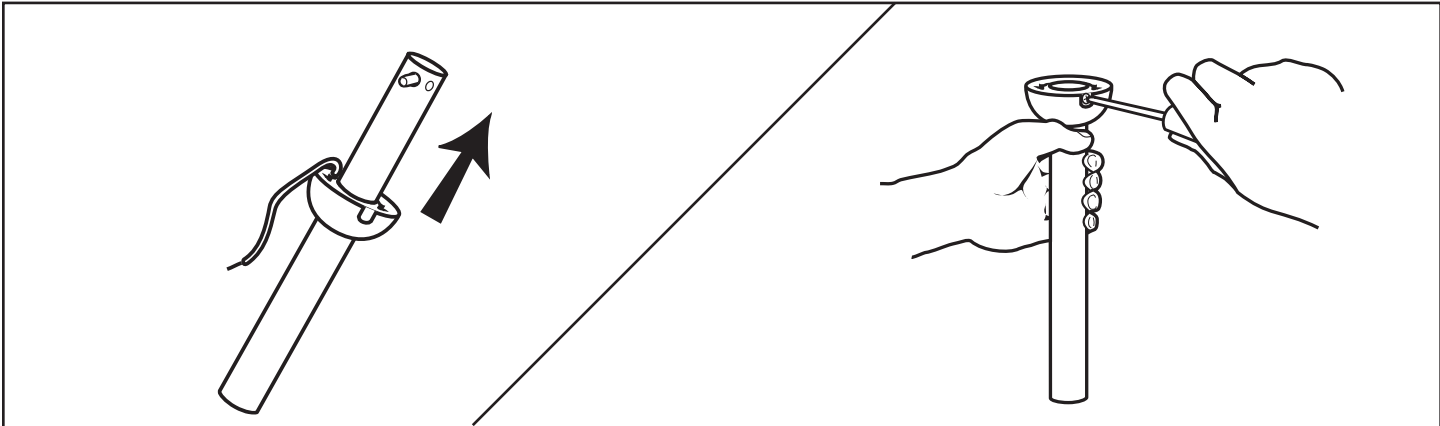


Slide downrod ball (1) off of downrod and remove pin (2).

Deslice la bola de la varilla vertical (1) hasta separarla de la varilla vertical y quite el pasador (2).

EXTENDED DOWNROD OPTION

OPCIÓN CON VARILLA VERTICAL MÁS LARGA



Re-install pin into extended downrod, and slide downrod ball up to the top of the downrod. Re-install the set screw to secure ball to downrod. Note: Some extended downrods have a pre-drilled set-screw hole. If a pre-drilled hole is present in the extended downrod, tighten the set screw into the pre-drilled hole in the extended downrod. If no pre-drilled hole exists in the extended downrod, tighten the screw against the downrod to secure the downrod ball. **PROCEED TO PAGE 10, STEP 6.**

Vuelva a instalar el pasador en la varilla vertical más larga y deslice la bola de la varilla hasta el extremo superior de la misma. Vuelva a insertar el tornillo de fijación para asegurar la bola a la varilla vertical. Nota: Algunas varillas verticales más largas tienen un agujero previamente perforado para el tornillo. Si la varilla vertical más larga tiene un agujero previamente perforado, ajuste el tornillo en el agujero previamente perforado de la varilla vertical más larga. Si la varilla vertical más larga no tiene un agujero previamente perforado, ajuste el tornillo sobre la varilla vertical para asegurar la bola de la misma. **PROCEDA A LA PÁG. 10, PASO 6.**

OPERATION AND MAINTENANCE

Operation

Turn on the power and check operation of fan.

Speed settings for warm or cool weather depend on factors such as room size, ceiling height, number of fans and so on.

The slide switch controls direction, forward or reverse.

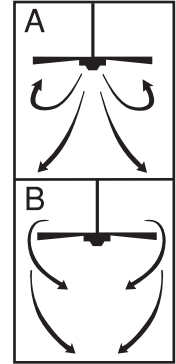
Warm weather/down position - (Forward) Fan turns counterclockwise direction. A downward air flow creates a cooling effect as shown in illustration A.

This allows you to set your air conditioner on a higher temperature setting without affecting your comfort.

Cool weather/up position - (Reverse) Fan turns clockwise direction. An upward airflow moves warm air off the ceiling area as shown in illustration B.

This allows you to set your heating unit on a lower setting without affecting your comfort.

NOTE: Turn off and wait for fan to stop before changing the setting of the forward/reverse slide switch.



Maintenance

1. Because of the fan's natural movement, some connections may become loose. Check the support connections, brackets, and blade attachments twice a year. Make sure they are secure.
2. Clean your fan periodically to help maintain its new appearance over the years. Do not use water when cleaning. This could damage the motor, or the wood, or possibly cause electrical shock.
3. Use only a soft brush or lint-free cloth to avoid scratching the finish. The plating is sealed with a lacquer coating to minimize discoloration or tarnishing.
4. There is no need to oil your fan. The motor has permanently lubricated bearings.

OPERACIÓN Y MANTENIMIENTO

Operación

Encienda el ventilador y verifique su funcionamiento.

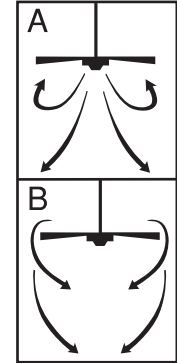
Las velocidades para clima cálido o frío dependen de factores como el tamaño de la habitación, la altura del ventilador, el número de ventiladores, etc.

El interruptor deslizable controla la dirección, hacia adelante o hacia atrás.

Clima cálido/posición hacia abajo - (Adelante) El ventilador gira en sentido contrahorario. Una corriente de aire descendente crea un efecto refrescante como lo indica la ilustración A. Esto le permite ajustar el aire acondicionado a una temperatura más alta sin que afecte su comodidad.

Clima frío/posición hacia arriba - (Atrás) El ventilador gira en sentido de las agujas del reloj. Una corriente de aire ascendente aleja el aire caliente del área del ventilador de techo como lo indica la ilustración B. Esto le permite ajustar la calefacción a un nivel más bajo sin que afecte su comodidad.

NOTA: Apague el ventilador y espere a que se detenga antes de cambiar la dirección hacia adelante/atrás con el interruptor deslizable.



Mantenimiento

1. El movimiento natural del ventilador podría hacer que se aflojen algunas conexiones. Verifique las conexiones de soporte, las piezas de fijación y los accesorios de las aletas dos veces al año. Asegurese de que estén aseguradas.
2. Limpie el ventilador periódicamente para ayudar a mantener su apariencia nueva con el correr de los años. No use agua para limpiarlo, ya que podría dañar el motor o la madera o causar descarga eléctrica.
3. Use sólo un cepillo blando o un trapo sin pelusa para no rayar el acabado. El enchapado está sellado con una capa de laca para minimizar la decoloración o pérdida del brillo.
4. No hay necesidad de aceitar el ventilador. El motor tiene cojinetes de lubricación permanente.

TROUBLESHOOTING GUIDE

If you have difficulty operating your new ceiling fan, it may be the result of incorrect assembly, installation, or wiring. In some cases, these installation errors may be mistaken for defects. If you experience any faults, please check this troubleshooting chart. If a problem cannot be remedied, please consult with your qualified electrician and do not attempt any electrical repairs yourself.

TROUBLE	SUGGESTED REMEDY
1. If fan does not start:	<ol style="list-style-type: none"> 1. Check main and branch circuit fuses or circuit breakers. 2. Check wire connections as performed in step #8 of installation. CAUTION: Make sure main power is turned off. 3. Make sure forward/reverse switch is firmly in up or down position. Fan will not operate when switch is in the middle. 4. If the fan still will not start, contact a qualified electrician. Do not attempt to troubleshoot internal electrical connections yourself.
2. If fan sounds noisy:	<ol style="list-style-type: none"> 1. Check to make sure all screws in motor housing are snug (not over tightened). 2. Check to make sure the screws which attach the fan blade holder to the motor are tight. 3. Some fan motors are sensitive to signals from Solid State variable speed controls. DO NOT USE a Solid State variable speed control. 4. Allow "break-in" period of 24 hours. Most noises associated with a new fan will disappear after this period.
3. If fan wobbles:	<p>All blades are weighed and grouped by weight. Natural woods vary in density which could cause the fan to wobble even though all blades are weight-matched. The following procedures should eliminate most of the wobble. Check for wobble after each step.</p> <ol style="list-style-type: none"> 1. Check that all blades are screwed firmly into blade holders. 2. Check that all blade holders are tightened securely to motor. 3. Make sure that canopy and mounting bracket are tightened securely to ceiling joist. 4. If blade wobble is still noticeable, interchanging two adjacent (side by side) blades can redistribute the weight and possibly result in smoother operation. 5. Make sure the 2 set screws on the fan's down rod coupling are tight.
4. If light does not work:	<ol style="list-style-type: none"> 1. Check for faulty light bulbs. 2. Check to see that the wire connections in the switch housing are connected. 3. If light kit will still not operate, contact a qualified electrician for assistance.

GUÍA PARA SOLUCIONAR PROBLEMAS

Si tiene dificultades para hacer funcionar su nuevo ventilador, podría ser a causa del armado, instalación o cableado incorrectos. En algunos casos, estos errores de instalación podrían ser confundidos con defectos. Si experiencia algun fallo, consulte esta guía para solucionar problemas. Si no puede solucionar el problema, consulte a un electricista calificado y no intente reparar conexiones eléctricas.

PROBLEMA	SOLUCIÓN SUGERIDA
1. Si el ventilador no arranca:	<ol style="list-style-type: none"> 1. Compruebe los fusibles o disyuntores principales y del circuito derivado. 2. Compruebe el cableado esta como lo hizo en el paso No. 8 de la instalación. ADVERTENCIA: Asegúrese de que la alimentación principal esté apagada. 3. Asegúrese de que el interruptor de marcha adelante/atrás esté firmemente en su posición. El ventilador no funcionará si el interruptor está en la posición del medio. 4. Si el ventilador no arranca, póngase en contacto con un electricista calificado. No intente reparar conexiones eléctricas internas.
2. Si el ventilador es ruidoso:	<ol style="list-style-type: none"> 1. Compruebe para asegurarse de que todos los tornillos del alojamiento del motor estén ajustados (no los apriete demasiado). 2. Compruebe para asegurarse de que los tornillos que fijan el soporte de la aleta del ventilador al motor estén apretados. 3. NO USE un control de velocidad variable de estado sólido. 4. Permita el "rodaje" del ventilador durante un período de 24 horas. La mayoría de los ruidos asociados con el ventilador nuevo desaparecerán después de este período.
3. Si el ventilador oscila:	<p>Todas las aletas se pesan y agrupan según el peso. Las maderas naturales varían en densidad y podrían hacer que el ventilador oscile aún cuando todas las aletas estén agrupadas por peso. Los siguientes procedimientos deberían eliminar la mayoría de los problemas de oscilación. Verifique la oscilación después de cada paso.</p> <ol style="list-style-type: none"> 1. Verifique que todas las aletas estén firmemente atornilladas a los soportes de las aletas. 2. Verifique que todos los soportes de las aletas estén firmemente aseguradas al motor. 3. Asegúrese de que el dosel y el soporte de montaje estén firmemente asegurados a la viga del techo. 4. Si la oscilación de la aleta sigue siendo visible, es posible que al intercambiar dos aletas adyacentes (lado a lado) se redistribuya el peso y el funcionamiento sea más suave. 5. Asegure que los 2 tornillos de fijación en el acoplador esten apretados.
4. Si la luz no funciona:	<ol style="list-style-type: none"> 1. Compruebe si hay lámparas defectuosas. 2. Verifique que el conector molex del alojamiento del interruptor esté conectado. 3. Si el conjunto de luces no funciona, póngase en contacto con un electricista calificado.

WARRANTY

This Westinghouse Lighting Fan offers a Limited Lifetime Warranty to the original owner against defects in material and workmanship. This warranty is in lieu of all other warranties expressed or implied.

Westinghouse Lighting will replace the parts needed, and/or, replace the ceiling fan, if the defect is due to faulty materials or workmanship.

Years 1 & 2 – Westinghouse Lighting will replace this ceiling fan.

After Year 2 – Warranty is limited to the motor.

This warranty does not cover acts of nature such as lightning damage, or corrosion and discoloration of components, nor does it cover damages caused through abuse, improper installation, surges in electric current, or acts of third parties. This warranty does not cover broken glass after installation. If this ceiling fan fails during the warranty period, return defective product to seller. Warranty terms and conditions of seller apply. If replacement product is not available through seller, please contact www.westinghouselighting.com/contact-us.

GARANTÍA

Este ventilador de Westinghouse Lighting se ofrece con una garantía limitada de por vida para el propietario original frente a defectos de material y de mano de obra. Esta garantía sustituye cualquier otra garantía expresa o implícita.

Westinghouse Lighting reemplazará las piezas necesarias y/o reemplazará el ventilador de techo si el fallo se debe a defectos de material o de mano de obra.

Primeros 2 años: Westinghouse Lighting reemplazará este ventilador de techo.

Después del segundo año: la garantía queda limitada al motor.

Esta garantía no cubre los daños debidos a fenómenos naturales, como daños por caída de rayos, corrosión o decoloración de los componentes, ni tampoco los daños causados por un uso inadecuado, una instalación incorrecta, sobretensiones eléctricas o actos de terceros. Esta garantía no cubre la rotura de vidrio una vez que se haya realizado la instalación. Si el ventilador de techo falla durante el período de garantía, devuelva el producto defectuoso al distribuidor. Se aplican los términos y condiciones de garantía del vendedor. Si el producto de reemplazo no está disponible por medio del distribuidor, póngase en contacto con nosotros a través de www.westinghouselighting.com/contact-us.

Westinghouse Lighting,
Philadelphia, PA 19154-1029, U.S.A.
www.westinghouselighting.com

 and Westinghouse are trademarks of
Westinghouse Electric Corporation.
Used under license by Westinghouse Lighting.
All Rights Reserved.
Made in China



Amazon, Alexa and all related logos are trademarks of Amazon.com, Inc. or its affiliates.